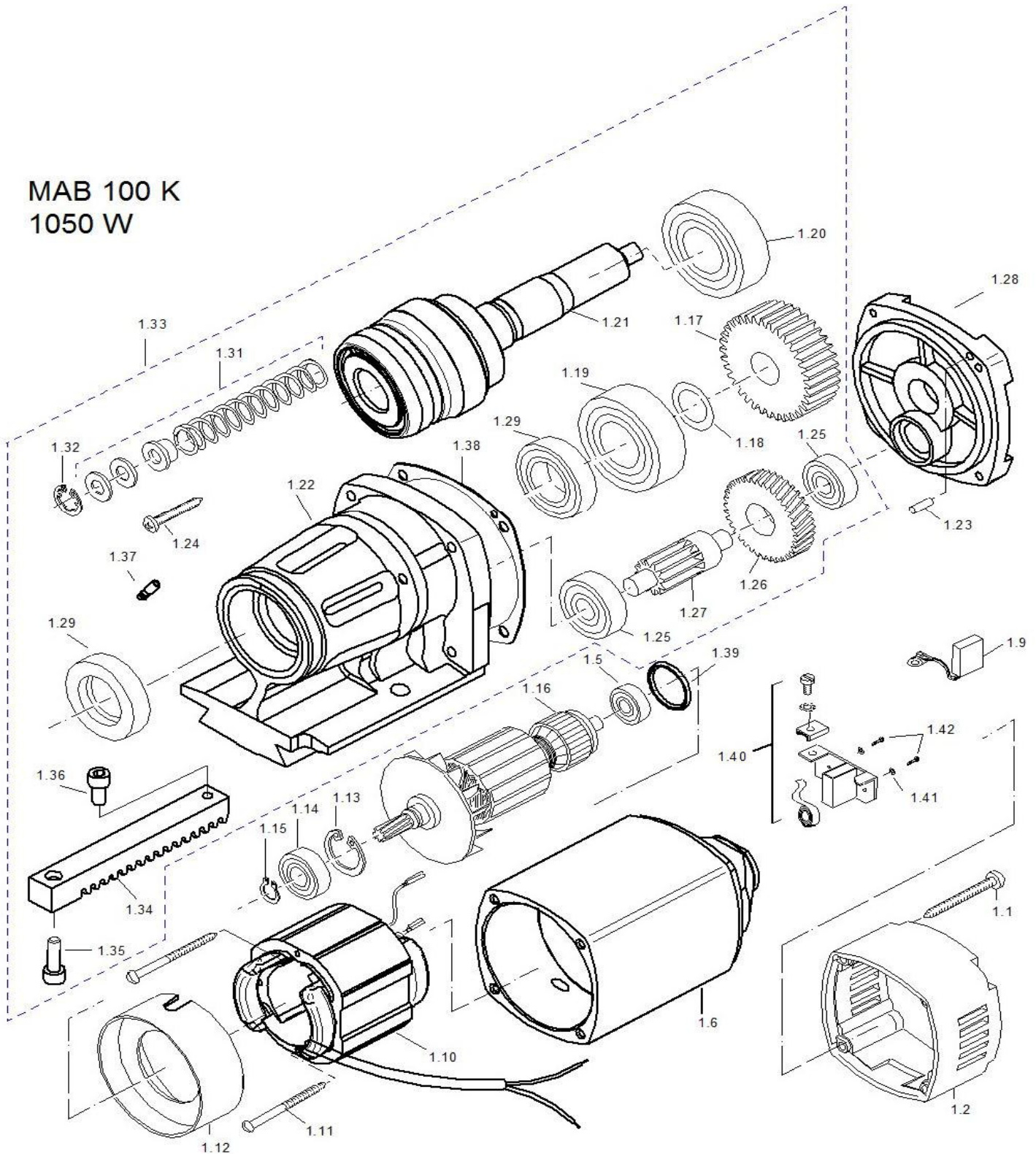
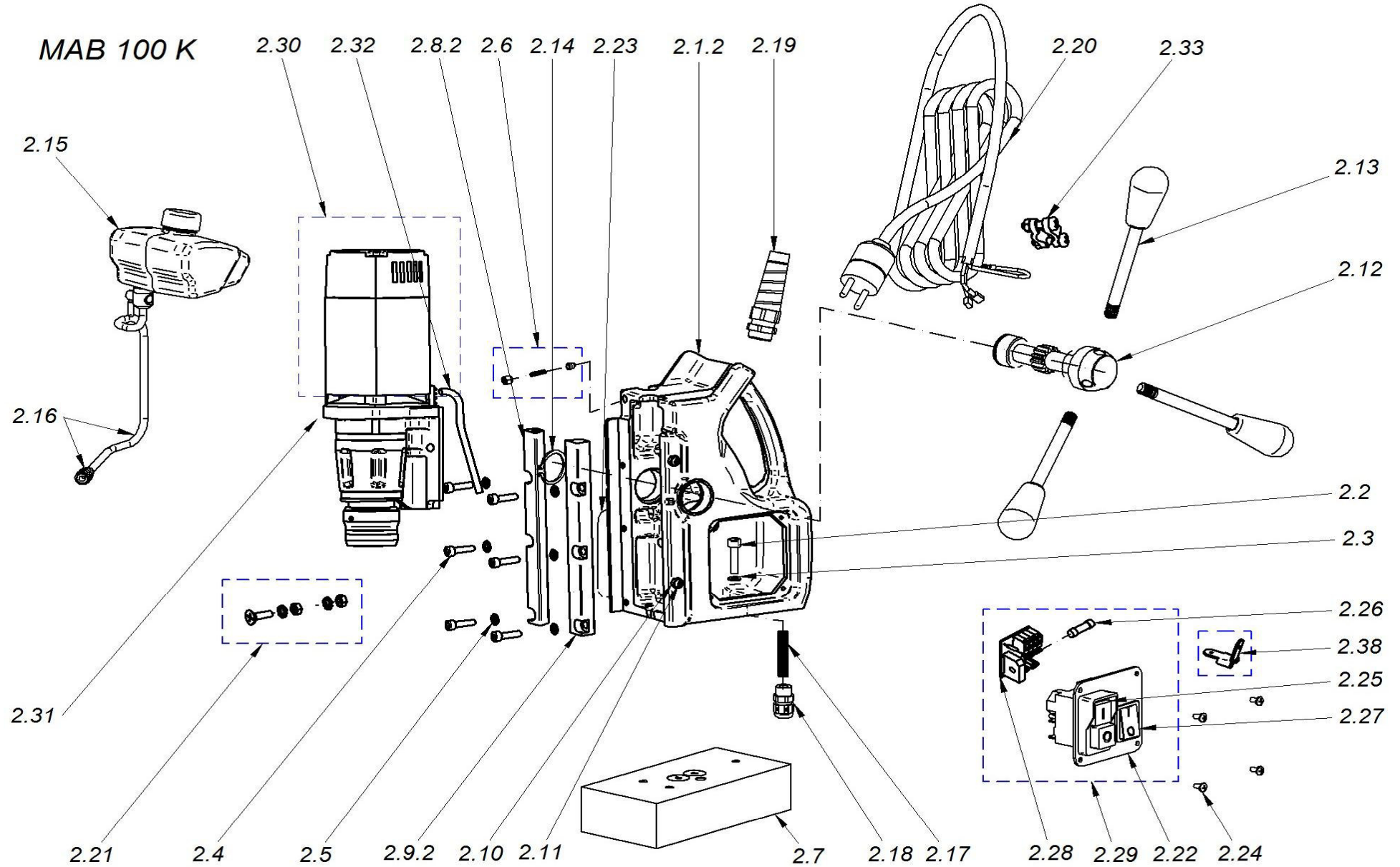


MAB 100 K
1050 W



Pos. Nr.	Artikelnr.	Artikelbeschreibung	Stk
1.1.1	5010231	Linsenblechschraube HC 4,8x50 DIN 7981 bis Juli 2014	4
1.1.2	5010581	Linsenblechschraube HC 4,8x45 DIN 7981 ab Juli 2014	4
1.2.1	5012421	Kappe für Motorgehäuse bis Juli 2014	1
1.2.2	5010691	Kappe für Motorgehäuse ab Juli 2014	1
1.3	5010021	Linsenblechschraube HC 4,2x13 DIN 7981 nur für Version bis Juli 2014	2
1.4	5010131	Kondensatoraufnahme nur für Version bis Juli 2014	1
1.5	5010061	Rillenkugellager 608 2Z	1
1.6.1	5012451	Motorgehäuse komplett mit Kohlebürstenhalter bis Juli 2014	1
1.6.2	5012452	Motorgehäuse komplett ab Juli 2014	1
1.7	5010001	Federschraube M4x8 D8,5 nur für Version bis Juli 2014	2
1.8	5010011	Drahtformfeder nur für Version bis Juli 2014	2
1.9.1	5010141	Kohlebürste 6,3x10x20 bis Juli 2014	2
1.9.2	5010571	Kohlebürste 6,3x10x18 ab Juli 2014	2
1.10.1.1	5010162	Spule 110V bis Juli 2014	1
1.10.2.1	5010163	Spule 110V ab Juli 2014	1
1.10.1.2	5010152	Spule 230V bis Juli 2014	1
1.10.2.2	5010153	Spule 230V ab Juli 2014	1
1.11	5010031	Linsenblechschraube HC 3,9x60 DIN 7981	1
1.12	5010251	Luftleitring	1
1.13	5010271	Sicherungsring 28/1,2 DIN 472	1
1,14,1	5012501	Rillenkugellager 6001 2RS bis Oktober 2010	1
1.14.2	5010081	Rillenkugellager 6001 2Z ab Oktober 2010	1
1.15	5010261	Sicherungsring 10/1 DIN 471	1
1.16.1.1	5010181	Anker 110V bis Juli 2014	1
1.16.1.2	5015211	Anker 110V ab Juli 2014	1
1.16.2.1	5010171	Anker 230V bis Juli 2014	1
1.16.2.2	5015201	Anker 230V ab Juli 2014	1
1.17	5010091	Spindelrad 40 Zähne	1
1.18	5010051	Passscheibe 17x24x0,2 DIN 988	1
1.19	5010241	Rillenkugellager 6003 2RS	1
1.20	5012281	Rillenkugellager 6004 2RS	1
1.21.1	5012431	Direktaufnahme (Arbeitsspindel)	1
1.21.2	5012432	Direktaufnahme Keyless ab März 2016 für Version MAB 100K	1
1.22	5012441	Getriebegehäuse	1
1.23	5010291	Steckerstift M4x12 DIN 1474	1
1.24	5010221	Linsenblechschraube HC 4,8x38 DIN 7981	4
1.25	5010071	Rillenkugellager 608	2
1.26	5010101	Zwischenrad 34 Zähne	1
1.27	5010121	Ritzelwelle 8 Zähne	1
1.28	5010281	Getriebelagerschild	1
1.29	5012461	Wellendichtring 19x32x7	2
1.30	6010181	Gewindestift mit Innensechskant M8x8 DIN 913	1
1.31	6010801	Feder mit Tellerscheibe und Unterlegscheibe	1
1.32	6010161	Sicherungsring JK19/1	1
1.33.1	5012481	Getriebegehäuse komplett bis Juli 2014	1
1.33.2	5012482	Getriebegehäuse komplett ab Juli 2014	1
1.33.3	5012483	Getriebegehäuse komplett ab März 2016 für Version MAB 100K	1

Pos. Nr.	Artikelnr.	Artikelbeschreibung	Stk
1.34	6010791	Zahnstange 16 Zähne	1
1.35	6010091	Zylinderkopfschraube mit Innensechskant M6x20 DIN 912	1
1.36	6012691	Zylinderkopfschraube mit Innensechskant M6x12 DIN 912	1
1.37	ZSS 200N	Anschlussnippel für Kühlmittelring	1
1.38	5014641	Getriebedichtung	1
1.39	5010591	O-Ring 22x2,5 ab Juli 2014	1
1.40	5010561	Kohlebürstenhalter ab Juli 2014	2
1.41	5013981	Federscheibe B4 gewellt DIN 137 ab Juli 2014	4
1.42	5013991	Gewindefurchschraube ZM4x12 ab Juli 2014	4



Pos. Nr.	Artikelnr.	Artikelbeschreibung	Stk
2.1.1	6010811	Gussgehäuse für eine geklebte, eine geschraubte Messingführungsleiste bis Juni 2009	1
2.1.2	6010813	Gussgehäuse für beidseitig geschraubte Messingführungsleisten seit Juni 2009	1
2.2	6010091	Zylinderkopfschraube mit Innensechskant M6x20 DIN 912	3
2.3	6010021	Federscheibe 6,1 DIN 7980	3
2.4	6010841	Zylinderkopfschraube mit Innensechskant M5x20 DIN 912	6
2.5	6011501	Unterlegscheibe 5,3 DIN 433	6
2.6	4000121	Federndes Druckstück	1
2.7	6010861	Elektrohochleistungsmagnet	1
2.8.1	6010871	Messingführungsleiste links geklebt bis Juli 2009	1
2.8.2	6010872	Messingführungsleiste links geschraubt 3-Loch seit Juli 2009	1
2.9.1	6010881	Einstellführungsleiste Messing rechts geschraubt 3-Loch bis Juli 2009	1
2.9.2	6010882	Einstellführungsleiste Messing rechts geschraubt 3-Loch seit Juli 2009	1
2.10	6010031	Sechskantmutter M5 DIN 934 nur für Version seit Juli 2009	2
2.11	6015431	Gewindestift mit Innensechskant M5x12 DIN 913 nur für Version seit Juli 2009	2
2.12	6010911	Zahnradwelle	1
2.13	6010921	Griff für Höhenverstellung silbermatt mit Kunststoffknauf	3
2.14	6010931	Sicherungsring für Zahnradwelle	1
2.15	6010941	Kühlmittelbehälter mit Schliesshahn	1
2.16	6010951	Kühlmittelschlauch mit Schnellverschlusskupplung	1
2.17	7010751	Kabelschutzspirale	1
2.18	7010761	Kabelverschraubung PG7	1
2.19	7010031	Kabelverschraubung mit Knickschutz PG11	1
2.20.1.1	7010052	Anschlussleitung 110V mit Stecker GB 3-polig	1
2.20.2.1	7010242	Anschlussleitung 110V komplett mit US Stecker	1
2.20.1.2	7010042	Anschlussleitung 230V komplett mit Stecker	1
2.21	7010061	Erdung komplett	1
2.22	7010781	Gehäuseabdeckung Frontseite	1
2.23	7011821	Gehäuseabdeckung Rückseite	1
2.24	7010081	Linsenkopfschraube M4x8 DIN 966	4
2.25.1	7010931	Motorsteuerungsschalter 110V	1
2.25.2	7010801	Motorsteuerungsschalter 230V	1
2.26	7010131	Sicherung 2A, 5x20	1
2.27	7010142	Magnetschalter 4 Anschlussklemmen	1
2.28.1	7010811	Steuerungsplatine 110V + 230V 4 Anschlussklemmen bis Dezember 2010	1
2.28.2	7010812	Steuerungsplatine 110V + 230V 6 Anschlussklemmen seit Dezember 2010	1
2.29.1	7010941	Schalteinheit komplett mit Platine 110V	1
2.29.2	7010821	Schalteinheit komplett mit Platine 230V	1
2.30.1.1	7010841	Motoroberteil ohne Getriebe 110V bis Juli 2014	1
2.30.2.1	7010842	Motoroberteil ohne Getriebe 110V ab Juli 2014	1
2.30.3.1	7010843	Motoroberteil ohne Getriebe 110V ab März 2016 für Version MAB 100K	1
2.30.1.2	7010831	Motoroberteil ohne Getriebe 230V bis Juli 2014	1
2.30.2.2	7010832	Motoroberteil ohne Getriebe 230V ab Juli 2014	1
2.30.3.2	7010833	Motoroberteil ohne Getriebe 230V ab März 2016 für Version MAB 100K	1
2.31.1.1	5001101	Antriebseinheit komplett 110V bis Juli 2014	1
2.31.2.1	5001102	Antriebseinheit komplett 110V ab Juli 2014	1
2.31.3.1	5001103	Antriebseinheit komplett 110V ab März 2016 für Version MAB 100K	1
2.31.1.2	5001001	Antriebseinheit komplett 230V bis Juli 2014	1
2.31.2.2	5001002	Antriebseinheit komplett 230V ab Juli 2014	1

Pos. Nr.	Artikelnr.	Artikelbeschreibung	Stk
2.31.3.2	5001003	Antriebseinheit komplett 230V ab März 2016 für Version MAB 100K	1
2.32	7011132	Motoranschlusskabel 400mm	1
2.33	4010291	Zugentlastung für Anschlussleitung	1
2.34	6010821	Zylinderkopfschraube mit Innensechskant M5x16 DIN 912 nur für Version bis Juli 2009	1
2.35	6050151	Unterlegscheibe 6,4x11x1,6 DIN 433 nur für Version bis Juli 2009	1
2.36	6010891	Tellerfeder für Einstellführungsleiste (7 Stück) nur für Version bis Juli 2009	1
2.37	6010901	Teller für Einstellführungsleiste nur für Version bis Juli 2009	1
2.38	7011571	Steckverteiler für Version 110V	1